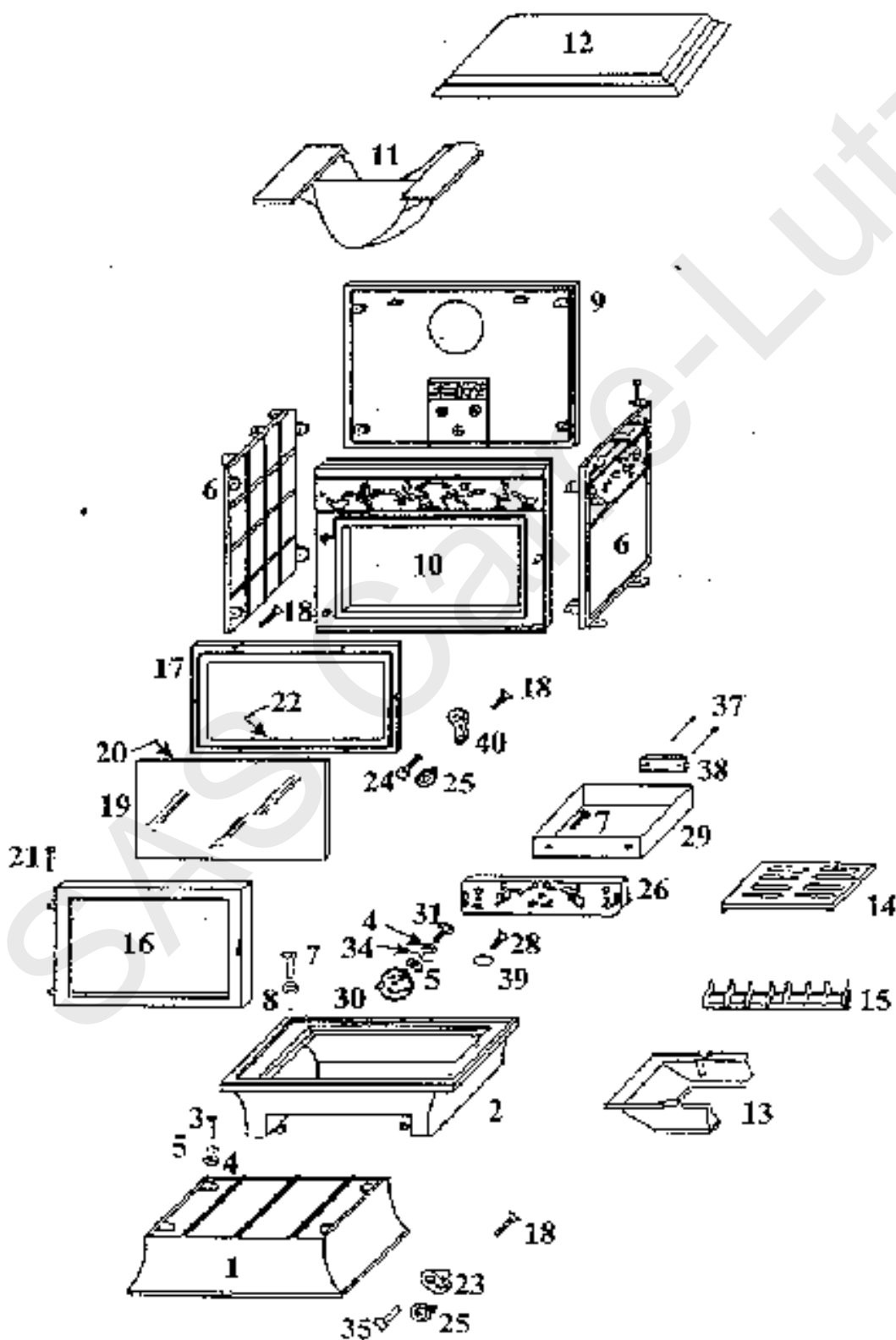


Poêle CHAUMONT

Référence : 6183 40



Poêle CHAUMONT

Référence : 6183 40

Repère	Nbr	DESIGNATION	Référence
1	1	Socle bas	FB 610143
2	1	Socle haut	FB 610142
3	4	Vis tête hexagonale de 8x35	AV 8408250
4	6	Ecrou hexagonal de 8	AV 7100080
5	6	Rondelle de 8	AV 4100080
6	2	Côté réversible	FB 610145
7	22	Vis tête hexagonale de 6x16	AV 8406160
8	22	Rondelle de 6	AV 4100060
9	1	Fond arrière	FB 610144
10	1	Façade	FB 610103
11	1	Défecteur	FB 610128
12	1	Dessus	FB 610141
13	1	Support grille	FB 610117
14	1	Grille	FB 610118
15	1	Chenet	FB 610119
16	1	Porte	FB 610108
17	1	Contre cadre	FB 610109
18	9	Vis tête fraisée de 6x16	AV 8606160
19	1	Vitre 273x533x4	AX 676183
20	1	Joint de vitre 20x16, longueur 0,100 mètre	AI 302216
21	2	Clou de 6x25	AV 0106250
22	1	Joint de porte Ø 9, longueur 2,620 mètre	AI 303009
23	1	Loquet cendrier	FB 610111
24	1	Vis de fixation du loquet	AS 618100
25	1	Bouton	FB 610126
26	1	Façade cendrier	FB 610121
28	1	Vis tête fraisée de 8x25	AV 8608250
29	1	Tiroir cendrier	AT 618200
30	1	Venturi	FB 610122
31	2	Vis tête hexagonale de 8x30	AV 8408300
34	2	Rondelle ressort	AV 4170080
35	2	Vis tête cylindrique de 8x40	AV 8678400
37	2	Rivet de 3x8	AV 5203080
38	1	Plaque signalétique	AT 056183
39	1	Poignée de porte	FB 610496
40	1	Loquet porte	FB 610146